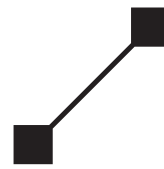


BLUELIFT

www.ruthmann.it
www.bluelift.it



RUTHMANN
professionals at work

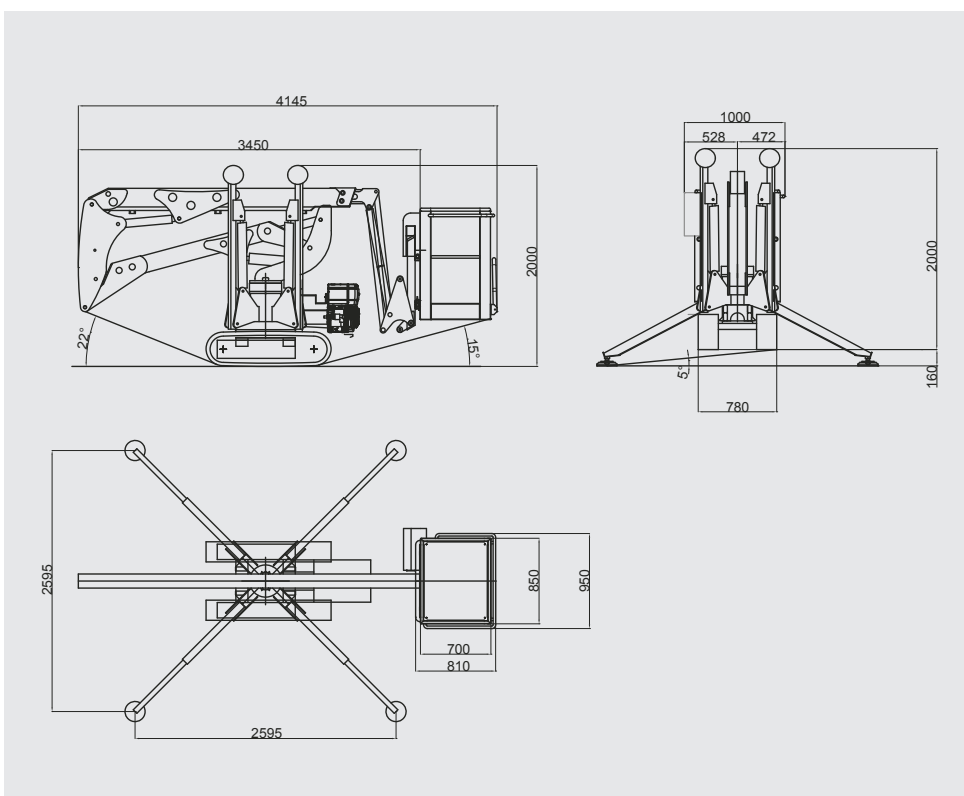
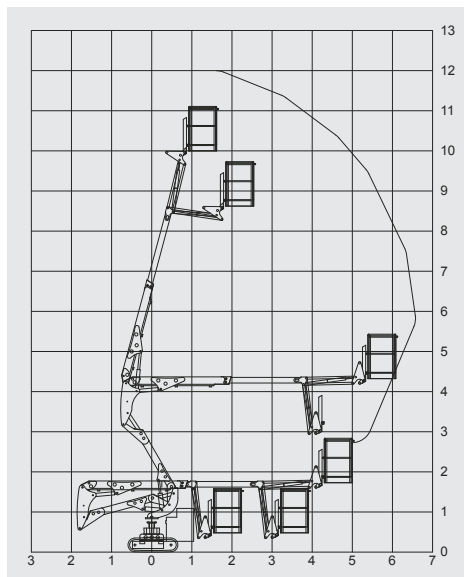
C12/6.5



 12 m	 6,5 m
 120 kg	 max. 4,14 m min. 3,45 m
 0,78 m / 2 m	 1500 kg
 2,6 m x 2,6 m	 Honda GX390 230V motor

C12/6.5

RUTHMANN Italia S.r.l.
Via Santa Maria del Piano di Sotto 91
47854 Montescudo (RN) - ITALY
Phone. +39 0541 756872 - Fax +39 0541 729800
info@ruthmann.it - www.ruthmann.it
info@bluelift.it - www.bluelift.it



SERIENAUSSTATTUNG

- Arbeitskorb Aluminium durch Schnellverschluß werkzeuglos abnehmbar
- i-Performing Elektroantrieb (patentiert) mit automatischem Start / Stop System
- Steckdose 230 V im Arbeitskorb
- Kabelfernbedienung mit Mehrsprachen-Display
- Lastbegrenzer
- Automatische Zentralstellung
- Proportionalsteuerung elektrohydraulisch, zwei Bewegungen gleichzeitig
- Proportionalsteuerung für Fahrtrieb und hydraulische Bremsanlage
- Alarmsystem für Chassis-Neigung im Fahrbetrieb mit Abschaltfunktion
- Korbarmfunktion in Transportstellung
- Gegenseitige Sicherheitsverriegelung Hubfunktion / Abstützung
- Not-AUS-Funktion mit Motorstop
- Notsenkung, einfach zu bedienen
- Handpumpe für Notsenkung
- Abdeckungen für Stützbeine, Hydrauliksystem und weitere Komponenten
- Diagnoseschnittstelle
- Produziert in Übereinstimmung mit EN280 und weiteren Vorschriften

SONDERAUSSTATTUNG

- Korbdrehung* (model C12/6.5H-HB - Seitliche Reichweite, max 6 m)
- Funkfernbedienung
- Automatische Stütznivellierung
- Leitung für Luft / Wasser zum Arbeitskorb
- Benzinmotor HONDA iGX mit Drehzahlregelung und automatischem Start / Stop System
- Dieselmotor Hatz 1B40 mit Drehzahlregelung und automatischem Start / Stop System
- Variante für 110 V - Netze
- Blue Lithium Batterieantrieb*
- Gummiketten nichtmarkierend (grau)
- Zweite Fahrgeschwindigkeit für Raupenfahrwerk mit Sicherheitsfunktion
- Go-Home Funktion
- Lackierung in RAL-Sonderfarbe

*Mehrgewicht

Änderungen vorbehalten

C12/6.5

Arbeitshöhe, max.	12 m
Seitliche Reichweite, max	6,5 m/120 kg
Korbblast	120 kg
Abmessungen Arbeitskorb	0,85m x 0,7m x 1,1m
Drehbereich	340°
Eigengewicht	1500 kg
Fahrgeschwindigkeit, max.	1,5 km/h
Steigfähigkeit, max.	28%
Benzinmotor	Honda GX390
Elektromotor	230V - 2,2 kW