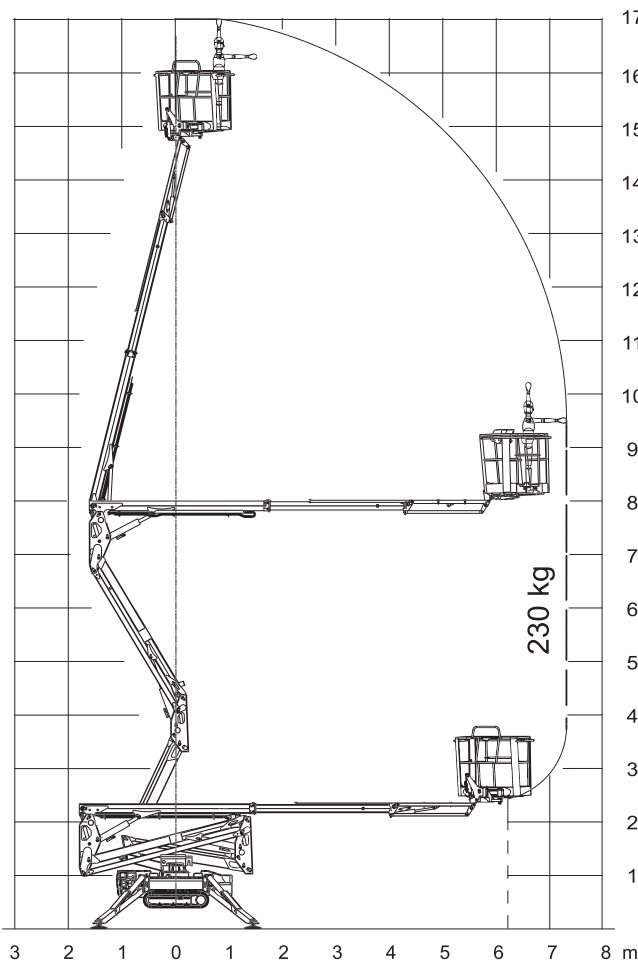
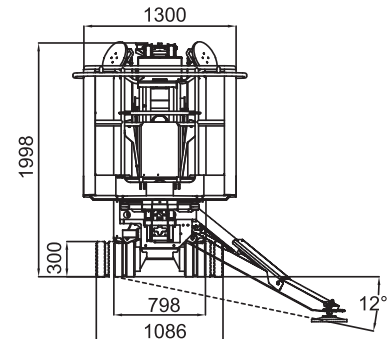
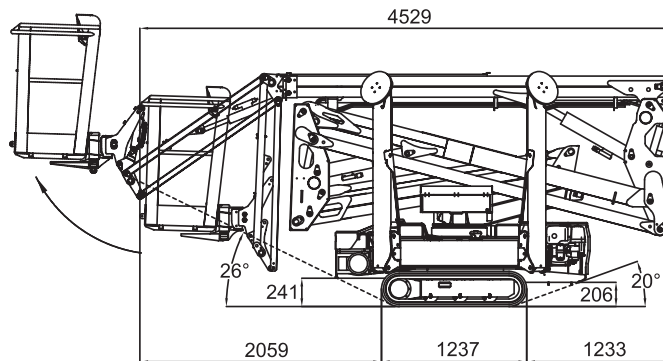


RAUPEN-ARBEITSBÜHNE

LIGHTLIFT 17.75 PERFORMANCE IIIS



17,06 m



7,50 m



4,52 m



4,17 m



1,99 m



1335x690x1100 mm



124° (+/-62°)



16° / 28,7%



2230 kg / 4916 lb (Honda)
2300 kg / 5070 lb (Lithium)



Honda iGX 390 - 11,7 PS
3600 UpM, Hatz 1B40 -
10 PS 3600 UpM



230 V / 50 Hz - 2,2 kW
110 V / 50 Hz - 2,2 kW



798 - 1086 mm



0,6 - 1,4 - 2,7 Km/h (Honda)
0,7 - 1,8 - 3,6 Km/h (Hatz)



1731 daN - 2,45 daN/cm²



2884 x 2889 mm



IIIS - Abstütz- und Einfuhr-
automatik serienmäßig



Remote control
Kabelfernbedienung



GPRS-GPS



R.A.H.M.



100 Ah / 48 V
Optional - Optional

